

YONEI®
Made in Germany

Schönheit
ist der Glanz
der Wahrheit.
*Beauty
is the splendor
of truth.*

Platon/Hl. Aurelius Augustinus





8 Die Welt von YOMEI
The World of YOMEI











26 Lebensräume gestalten
Create Living spaces











50 Möbelkollektion
Furniture Collection











154 Systemmöbel Kollektion
System Furniture Collection

206 Materialübersicht
Material Overview

Produktübersicht
Product overview

	S100 Desk	52
	S100 Desk T-Modell	60
	S-Serie Konferenztisch	62
	Magic Desk	66
	Fold Container	72
	Smart Desk	76
	Squat Hocker & Bank	80
	S100 Bett	84
	S100 Nachtschrank	88
	Minimize Round Plus	90

	Smart Nachtschrank	92
	Magic Cube Dress	96
	Smart Kommode	100
	Smart Konsole	106
	Minimize Couchtisch	110
	UP Beistelltisch	114
	Drive Couchtisch	116
	S200 Couchtisch	120
	Magic Cube Bar	124
	Flat Servierwagen	128

	Magic Mirror	132
	Smart Konsole wandhängend	136
	Ray Wandboard	140
	S-Serie Esstisch	144
	Loop Lichtskulptur	152
	S-Serie Möbel	154
	S-Serie Paneelsystem	178
	Magic Matrix	186
	Magic Matrix Lowboard	196
	Materialübersicht	206



Die Idee von Perfektion *The idea of perfection*

YOMEI ist eine Marke mit allerhöchstem Anspruch an Qualität und präzise handwerkliche Perfektion bis ins kleinste Detail. Tauchen Sie ab in eine facettenreiche Designwelt unterschiedlichster Materialien, Formen und Haptiken.

YOMEI is a brand with the highest standards of quality and precise craftsmanship perfection to the smallest detail. Dive into a multifaceted design world of different materials, shapes and haptics.



Funktionalität *Functionality*

YOMEI steht für ästhetisches Design mit einem hohen praktischen Nutzen. Neben raffinierten Details setzen wir auf innovative Technik.

YOMEI stands for aesthetic design with high practical value. In addition to refined details, we rely on innovative technology.



Langlebigkeit *Longevity*

Produkte von YOMEI erfüllen höchste Ansprüche im täglichen Gebrauch und durchlaufen eine permanente Qualitätskontrolle. Damit schönes auch lange währt.

YOMEI products meet the highest demands in daily use and undergo a permanent quality control. So that beautiful things last a long time.

Handgefertigt *Handcrafted*

Spitzenqualität zeichnet unsere Produkte aus. Der Weg dahin führt über feinste und professionelle Handarbeit. Für eine perfekte, reibungslose Funktion.

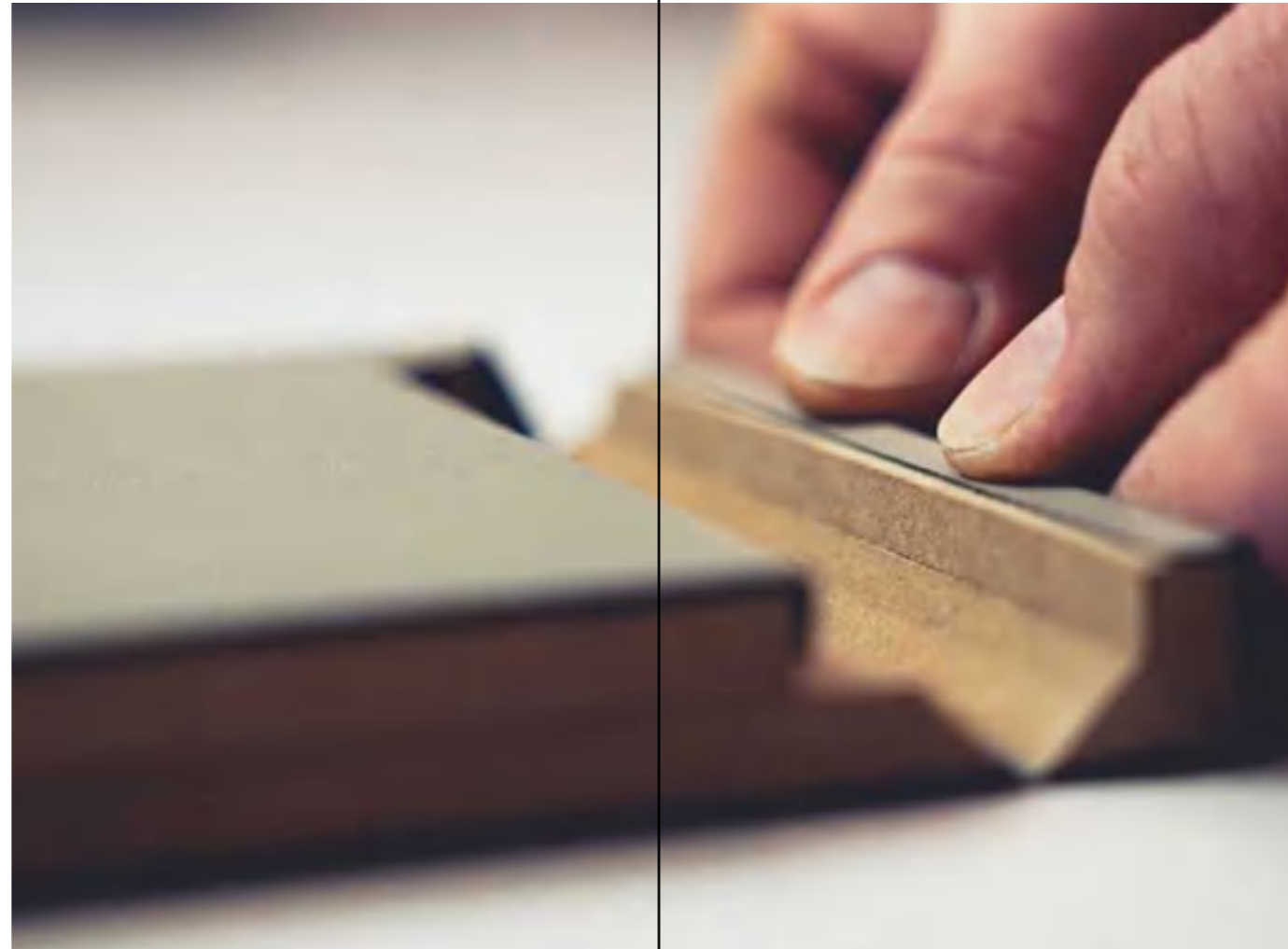
Top quality characterizes our product. The way to achieve this is through the finest and most professional craftsmanship. For a perfect, smooth function.



Unser Handwerk *Our craftsmanship*

Unsere YOMEI Tischler sind Spezialisten, die Herz und Seele in ihre Arbeit stecken. Dies zeigt sich in der Qualität, Präzision und den liebevollen Details unserer Möbel.

Our YOMEI carpenters are specialists who put heart and soul into their work. This is reflected in the quality, precision and loving details of our furniture.



Einzigartig ist auch die patentierte YOMEI Lederfalttechnik, die jedes Möbel zu einem Unikat macht.

Unique is the patented YOMEI leather folding technique, which makes every piece of furniture unique.

INT.-Patent-Nummer: WO/2017/121679 A1



Von Detmold in die Welt *From Detmold into the World*

YOMEI ist ein ostwestfälisches Familienunternehmen, das in einer gläsernen Manufaktur am Standort Detmold produziert. Denn nur so lassen sich die hohen Ansprüche an Qualität und Nachhaltigkeit realisieren.

YOMEI is an East-Westphalian family business that produces in a Transparent Factory at the location in Detmold. This is the only way to realize the high demands on quality and sustainability.

1 Familie
Family

1 Gläserne Manufaktur
Transparent Factory

25 Mitarbeiter
Employees

40+ Jahre Möbelerfahrung
Years of furniture experience

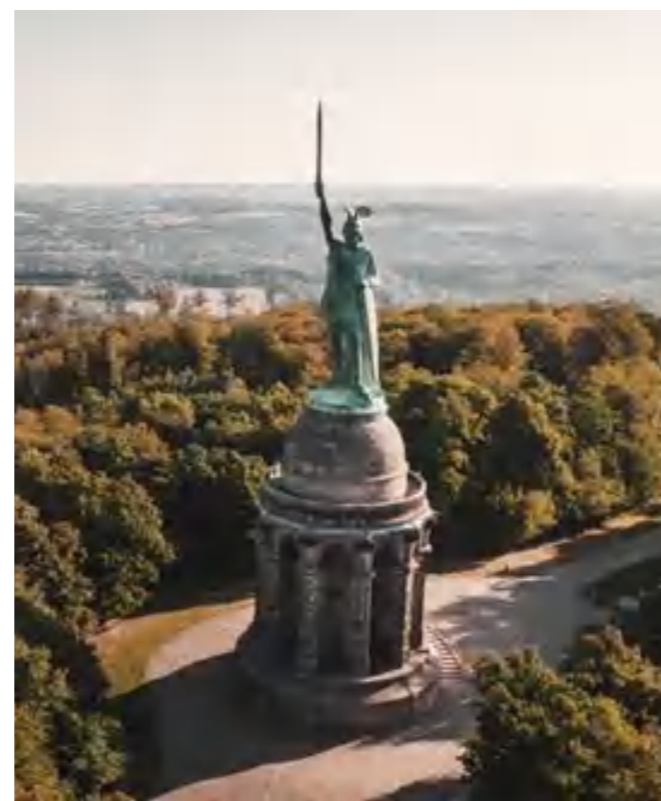
100 Prozent Made in Germany
Percent Made in Germany



360° Erlebnis *360° Experience*

In unserem Flagship-Store finden Sie unsere Büros und unsere gläserne Manufaktur. Ein Ort der Kreativität. Ein Ort der Begegnung und ein Ort zum Entdecken der YOMEI Produkte.

In our flagship store you will find our offices and our Transparent Factory. A place of creativity. A place to meet. And a place to discover YOMEI products.





Das Tor zum schönen Wohnen *The gateway to beautiful living*

Der Aufenthalt von André Schelbach in Japan prägt das Design mit der klar reduzierten Formsprache sowie den Namen selbst: YOMEI bedeutet „exzellent“. Das „M“ im Firmennamen leitet sich ab von dem Yomei Mon, einem Tor in Nikko, übertragen „das Tor zum schönen Wohnen“. Dabei ist das „M“ im Firmennamen so stilisiert, dass es einem typischen Tor gleicht.

The stay of André Schelbach in Japan shapes the design with the clearly reduced form language as well as the name itself: YOMEI means „excellent“ The „M“ in the company name is derived from the Yomei Mon, a gate in Nikko, translated „the gate to a beautiful living“. In this context, the „M“ in the company name is stylized to represent a typical gate.







Aura der Möbel *Furniture Aura*

Durch die ausgeklügelten Details, die auf ein spannendes Materialspiel treffen, erhält das Möbel eine einmalige Aura.

The sophisticated details that meet an exciting scope of materials gives the furniture a unique aura.



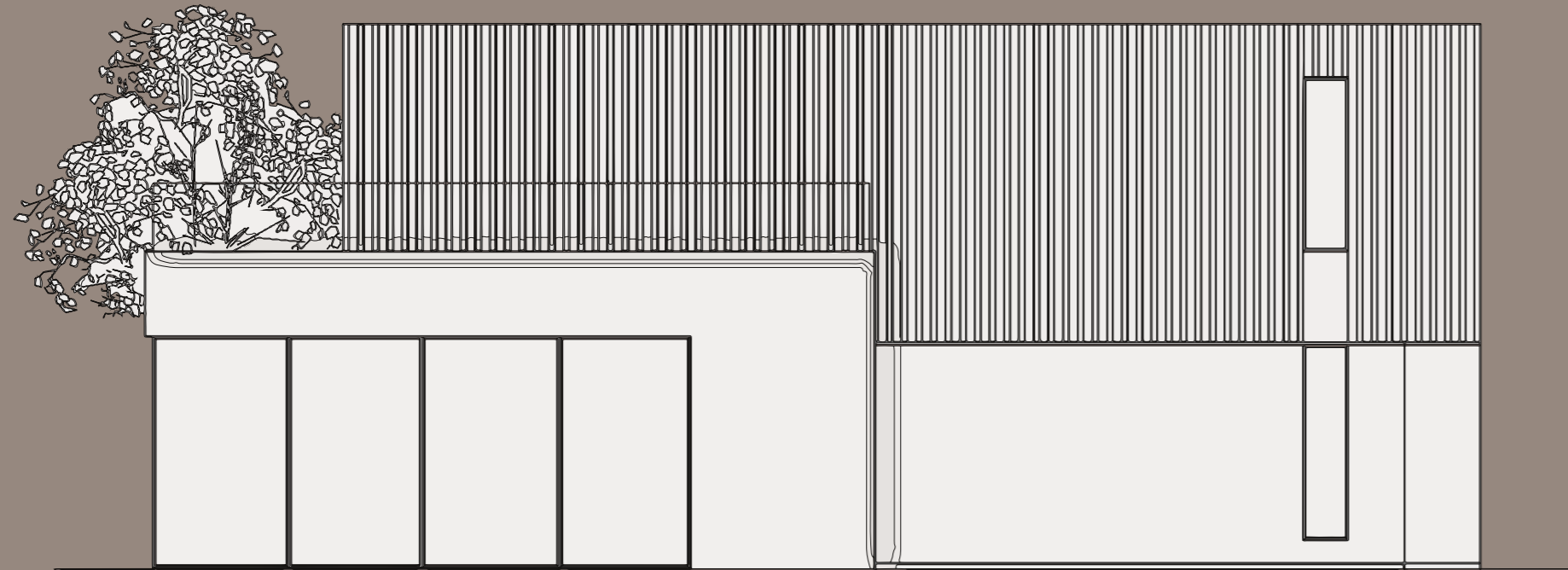
Echtheitszertifikat

Certificate of authenticity

Jedes Möbel, das die Manufaktur verlässt, ist einzigartig und erhält einen unterzeichneten Produktpass mit der entsprechenden Produktionsnummer von seinem Schöpfer.

Each piece of furniture that leaves the manufactory is unique and receives a signed product passport with the corresponding production number from its creator.





Einzigartige Lebensräume gestalten *Create unique living spaces*

Gestalten Sie mit YOMEI gesamte Lebensräume, so individuell wie Sie und perfekt auf Ihre Bedürfnisse abgestimmt. Profitieren Sie von unseren langjährigen Erfahrungen und unserem gesamten Know-how mit direkter Anbindung an die Fertigung.

Design entire living spaces with YOMEI, as individual as you are and perfectly tailored to your needs. Benefit from our many years of experience and our entire know-how with direct connection to the production.

Puristisches Berlin Haus *Purist berlin house*

Kubische Formen und klare Linien prägen den Stil dieses Entwurfes. Die markante Trennung der Hausfassade zwischen Holz und Putz zählt zusätzlich dazu. Um die Klarheit im Innenbereich fortzuführen, wurde der Wohn- Essbereich bei der Grundrissplanung großzügig bedacht und komplett offen gestaltet.

Cubic shapes and clean lines characterize the style of this design. The separation of the house facade between wood and plaster additionally refers to it. To continue the clarity in the interior, the living / dining area was generously considered in the floor plan and designed completely open.





Freiraum im Innenbereich *Open space indoor*

Die klare, reduzierte Formsprache wird durch die Auswahl von edlen, echten, natürlichen Materialien wie Leder, Metall, Massivholz und Naturstein im Innenbereich komplettiert. Der Kreis schließt sich. Die Vision vom anspruchsvollen Wohnen sowie Arbeiten im minimalistischen Stil wird Realität.

The clear, reduced design language is completed by the selection of noble, genuine, natural materials such as leather, metal, solid wood and real stone in the interior. The circle is closed. The vision of sophisticated living and working in minimalist style becomes reality.





One Forty West Frankfurt *One Forty West Frankfurt*

Der Frankfurter Hybridturm aus Wohnen und Hotel ist aus einem internationalen Architekturwettbewerb hervorgegangen. Gemeinsam mit Leptien 3 wurde eine einzigartige Wohnung gestaltet, mit einem unvergesslichen Ausblick in der 37. Etage.

The hybrid tower of residential home and hotel came out from an international architectural competition. Together with Leptien 3, a unique apartment was designed with an unforgettable view at the 37th floor.





Ein Haus mit Seele auf Sylt *A house with soul on sylt*

Ein Haus, das Geschichten erzählt. Mit Herz und Seele. Ein Denkmal unter Reet. Wir laden Sie ein in ein echtes Friesenhaus von 1741. Wo ganze Generationen von Seefahrern und Landwirten gelebt haben. Kunstvoll instand gesetzt, mit viel Sinn fürs Original und feinfühlig bereichert um höchsten Komfort sowie modernste Technik. An einem Ort, an dem Friesenhäuser traditionell zuhause sind und harmonisch im Einklang stehen.

A house that tells stories. With heart and soul. A monument under thatched roof. We invite you to a real Frisian house from 1741. Where whole generations of sailors and farmers have lived. Artfully restored with a great sense for the original and sensitively enriched with the highest comfort and the most modern technology. In a place where Frisian houses are traditionally at home and in harmony.





Skyline Apartment Dubai *Dubai skyline apartment*

In einem Luxus Tower in Dubai wurde ein offenes Apartment kreiert, das durch seine Stringenz in Kombination mit der warmen Materialität spannungsvoll wirkt. Durch die gezielt eingesetzten Rundungen und die aufs wesentliche reduzierte Möbel entsteht eine Wohlfühloase.

In a luxury tower in Dubai, an open apartment was created that has an exciting effect due to its stringency in combination with the warm materiality. The essential use of curves and the furniture, which is reduced to the essential, creates an oasis of well-being.





Ganzheitliche Harmonie *Holistic harmony*

Durch die perfekt auf den Raum zugeschnittenen Möbel, die raumgreifend eingeplant sind, entsteht eine ganzheitliche Harmonie. Die Materialität verkörpert durch seine Haptik eine gewisse Tiefe und durch die Rundungen eine Geborgenheit.

Through the perfectly tailored room furniture, which is planned to design the room, a holistic harmony is created. The materiality represent a certain depth through its haptics and a sense of security through the curves.



Shanghai Apartment *Shanghai apartment*

Inmitten Shanghai's wurde ein imposantes Apartment mit einer großzügigen offenen Architektur für einen repräsentativen Empfang gestaltet. Durch gezielt ausgesuchte Materialien und der Integration indirekten Lichts wird eine atmosphärische Stimmung erzeugt.

In the middle of Shanghai, an impressive apartment with a generous open architecture was designed for a prestigious reception. Through specifically selected materials and the integration of indirect light, an atmospheric mood is created.





Durchgängige Materialität *Consistent materiality*

Der Mix aus haptisch unterschiedlichen Materialien, schafft einen ruhigen, intimen und dennoch spannungsvollen Wohnbereich zum Wohlfühlen. Die durchgängige Materialpalette von YOMEI ermöglicht eine ganzheitliche Planung.

The mix of haptically different materials, creates a quiet, intimate and yet exciting living area to feel good. The consistent material palette of YOMEI allows a holistic planning.





Einzigartige Möbel *Unique furniture*

Es kommt nicht von ungefähr, dass die Möbel von YOMEI in der Branche mit Schweizer Uhren verglichen werden. YOMEI steht für höchste Qualität und Präzision: Design, das seinen Wert nicht nur aus seiner Schönheit bezieht, sondern vor allem auch aus seiner Funktionalität und Langlebigkeit.

It is no coincidence that YOMEI furniture is compared to Swiss watches in the industry. YOMEI stands for the highest quality and precision: Design that derives its value not only from its beauty, but above all from its functionality and durability.

S100 Desk *S100 desk*

Ein wahres Meisterwerk für ergonomisches Arbeiten. Der S100 Desk ist ausführungstechnisch ein wahrer Allrounder. Ob mit geschwungener oder rechteckiger Tischplatte passt er in jeden Arbeitsbereich. Die Schreibtischplatten mit umlaufenden Softprofil können auf dem dazu passenden Schreibtischcontainer wahlweise links- oder rechtsseitig ausgerichtet werden.

A true masterpiece for ergonomic work. The S100 Desk is a true all-rounder in terms of design. Whether with a curved or rectangular tabletop, it fits into any workspace. The desk tops with all-round soft profile can be aligned on either the left or right side on the desk pedestal.



75cm



124cm



Elektrozuleitung für Notebook im Schubkasten inkl. Verbindung von Steckdose bis zur Techniktür.

Electric supply line for notebook inside the drawer incl. connection from socket to behind technical door.



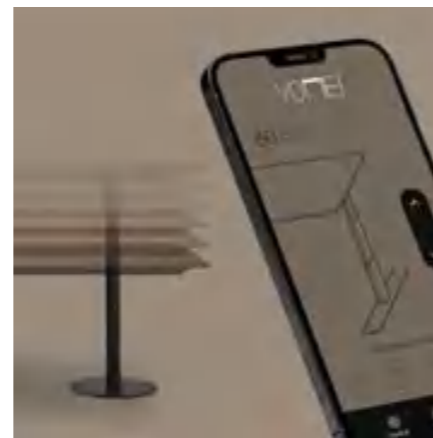
Unter der Tischplatte finden sich verdeckte Steckdosen für die Zuleitung der Geräte.

Under the table top are hidden sockets for the supply of the equipment.



Utensilieneinleger aus Holz in Form der Schubkastenwangen mit Lederboden.

Utensil insert made of wood in the form of the drawer sides with leather bottom.

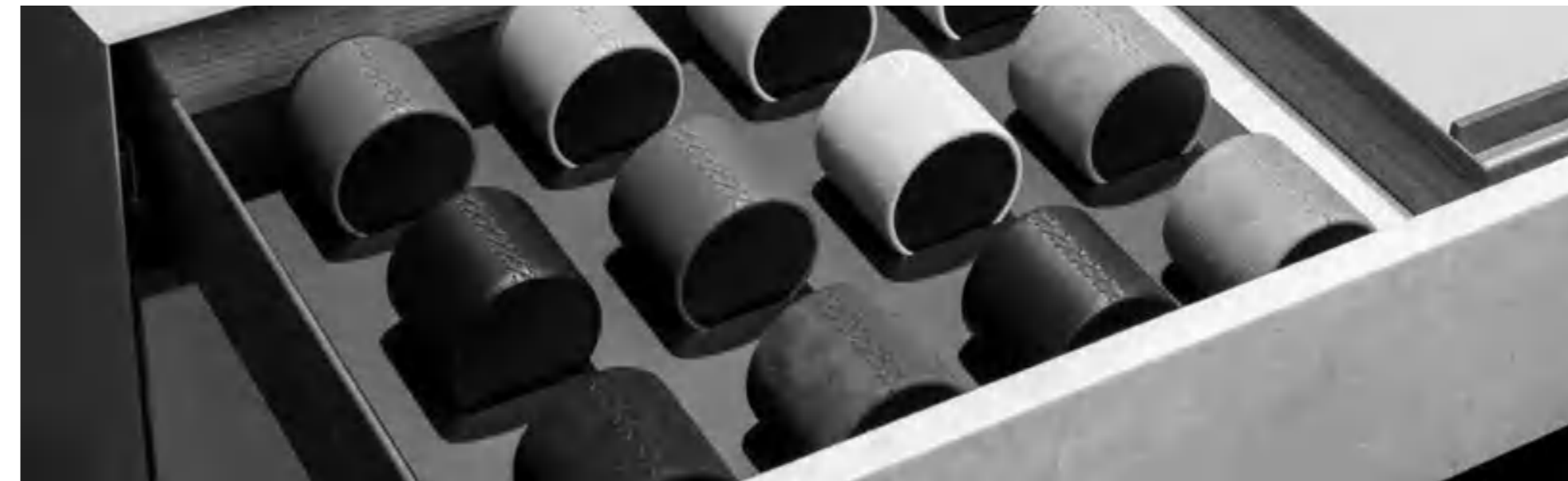


Mit elektrisch höhenverstellbarer Schreibtischplatte, mit Bedienelement und Bluetooth Anbindung.

Electric height-adjustable desk with control panel and bluetooth connection.







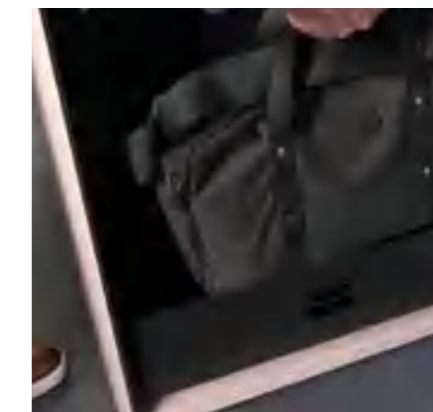
Elektrisch höhenverstellbare Schreibtischplatte mit einem Bedienelement und Bluetooth.

Electrically height-adjustable desk top with control element and bluetooth connection.



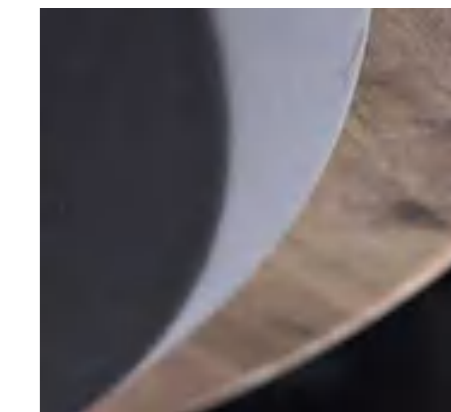
Die Säule ist mit Hand genähtem Leder ummantelt in all unseren Farben.

The column is wrapped with hand-stitched leather in all our colors.



Aktentaschenhalter für eine Größe von 54x14cm befindlich hinter der Techniktür.

Briefcase holder for a size of 54x14cm located behind the technical door.



Die Unterzugsplatte passt sich der organischen Form an und ist ummantelt.

The underdrawer plate fits the organic shape and is covered with textile leather.



Die formschöne Schreibtischserie S100 Desk setzt sich mit einer freistehenden Variante ohne Container fort und ermöglicht so eine Stellmöglichkeit für den kleinsten Raum, egal ob in der Wohnung oder im Büro. Der Fuß ist lackiert und die Tischbeine mit Leder ummantelt und mit einer elektrischen Höhenverstellung versehen. Breite 160-200cm und Tiefe 80-100cm.

The beautifully designed S100 Desk series continues with a freestanding version without a desk pedestal, allowing a placement option for the smallest space, whether at home or in the office. The base is lacquered and the legs of the desk are wrapped in leather and equipped with an electric height adjustment. Width 160-200cm and depth 80-100cm.



S-Serie Konferenztisch *S-Series conference table*

Abgerundet wird das S100 Desk Angebot durch den formschönen Konferenztisch. Das charakteristische Merkmal der Tischplatte ist die weiche Linienführung der Tischplatte. Die umlaufend abgerundete Kante integriert sich perfekt in das Designkonzept und ist auch ein haptischer Genuss. Sondermaße sowie Sondereinbauten für Ihre technischen Bedürfnisse sind bei uns gern gesehen.

The S100 range is rounded off by the beautifully designed conference table. The characteristic feature of the table top is its soft lines. The rounded edge integrates perfectly into the design concept and is also a haptic pleasure. We can manufacture special dimensions and special installation for your technical specifications.







Ein wirklich zeitlos-eleganter Verwandlungskünstler. Ein Handgriff - schon verwandelt sich MAGIC DESK von einer subtilen schlanken Anrichte zum zeitlosen Sekretär. Die ideale Wahl für das moderne Home-Office oder das elegante Büro.

A truly timeless and elegant quick-change artist. One flick of the wrist - MAGIC DESK transforms from a subtle slim console to a timeless desk. The ideal choice for the modern home office or the elegant office.

In einer Welt, in der Massenproduktion Standard ist, gehen wir andere Wege. MAGIC DESK wird in Deutschland von Meisterhand gefertigt. In mühevollster Präzisionsarbeit - und nach Ihren individuellen Design-Wünschen. Die Krönung des Fertigungsprozesses: Der MAGIC DESK bekommt seine eigene Produktionsnummer eingraviert.

In a world where mass production is standard, we take a different approach. MAGIC DESK is manufactured in Germany by master craftsmen. In laborious precision work - and according to your individual design wishes. The highlight of the manufacturing process: MAGIC DESK is engraved with its own production number.

Der Magic Desk *The magic desk*





Im geöffneten Zustand wird die durchdachte Innenausstattung des MAGIC DESK sichtbar. Zwei zum Gestell passende Schubkästen mit Böden aus Leder oder Microleder und in der Farbe Ihrer Wahl, bieten zusätzlichen Stauraum für Schreibutensilien und mehr.

When open, the well thought-out interior of the MAGIC DESK becomes visible. Two drawers matching the frame with shelves made of leather or micro leather and in the color of your choice, offer additional storage space for writing utensils and more.

Der Klappmechanismus des MAGIC DESK läuft weich und in absoluter Präzision. Die Edelstahlscharniere sind unsichtbar in die Seitenteile integriert.

The folding mechanism of the MAGIC DESK runs smoothly and with absolute precision. The stainless steel hinges are invisibly integrated in the metal side panels.



Wir leben die Details
We live the details



MAGIC DESK bekommt seine eigene Produktionsnummer eingraviert und besitzt einen Kabeldurchlass.

MAGIC DESK gets its own production number engraved and has a cable outlet.



Kabelwanne mit Dreifachsteckdose in Gestellfarbe lackiert oder Edelstahl poliert.

The cable tray with triple socket in frame color painted or stainless steel polished.



Kabelausschlass wahlweise rechts oder links. Immer mit schwarzem, rotem oder weißem Textilkabel ca. 2,7m.

Cable exit optionally on the right or left. Always with black, white or red textile cable approx 2.7m.

und die Funktionalität
and the functionality



Zwei Utensilienboxen gehören zur Ausstattung dazu, mit frei wählbaren Leder- sowie Rahmenfarben.

Two utensil boxes belong to the equipment with freely selectable leather and frame colors.



Das gesamte Gestell inkl. des Klappmechanismus gibt es in Edelstahl poliert, matt geschliffen oder lackiert.

The entire frame including the folding mechanism is available in polished, brushed or lacquered stainless steel.



Jeder Magic Desk kann mit einer Qi Ladefunktion für eine kabellose Aufladung ausgestattet werden.

Each Magic Desk can also be equipped with a Qi charging function for wireless charging.



Fold Rollcontainer *Fold cabinet*

Feine Details und funktioneller Stauraum zeichnen diesen Rollcontainer aus. Der Oberboden ist ausklappbar und lässt sich von 41 auf 82 cm erweitern und sorgt damit für eine große Ablagefläche und alternativ auch für eine platzsparende Lösung bei eingeklappten Boden.

Fine details and functional storage space characterize this mobile pedestal. The top shelf can be folded out and extended from 41 cm to 82 cm, providing a large storage area and alternatively a space-saving solution when the bottom is folded in.





Wahlweise 2 oder 3 Schubkästen in edler Ausstattung mit Textilliederzargen bieten viel Stauraum. Es gibt einen kleinen Schubkasten mit einem Einsatz für Stifte und einen großen Schubkasten in dem auch Ordner verstaut oder eine Hängeregistratur eingesetzt werden kann.

Optionally 2 or 3 drawers in noble equipment with textile leather frames offer a lot of storage space. There is a small drawer with an insert for pens and a large drawer in which folders can also be stored or a suspension file can be inserted.

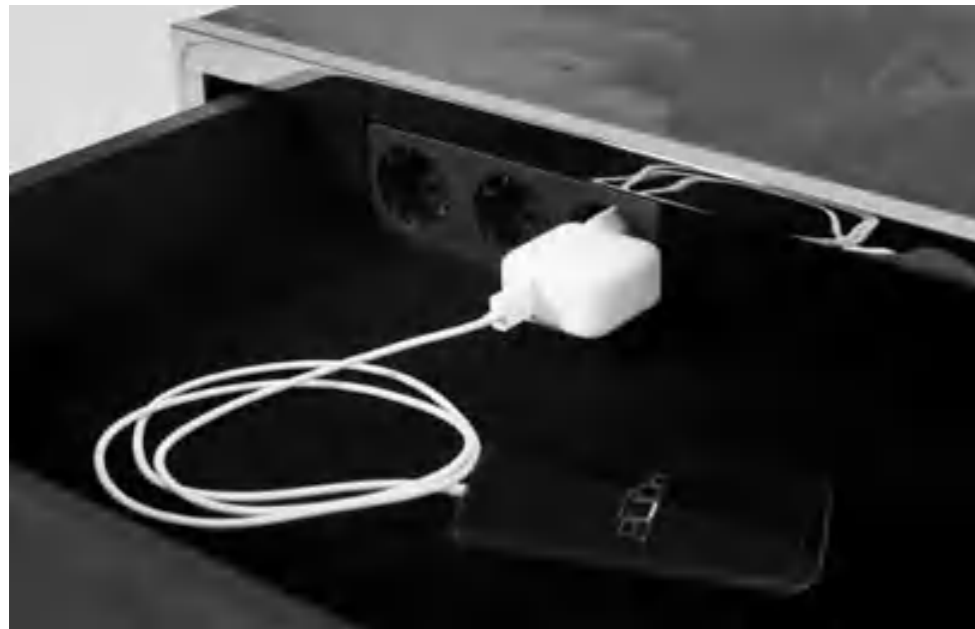
SMART Desk
SMART Desk





Dieser Schreibtisch bringt alles mit, was ein modernes, zeitgemäßes Home-Office benötigt. Schlanke Abmessungen, ausreichender Stauraum und perfekte „elektronische“ Versorgung aller Geräte und Leuchten. Alles ist elegant versteckt im großen Schubkasten oder unter der Konsole. Handys, Tablets, Laptops und Leuchten können gleichzeitig mit Strom versorgt werden.

This desk brings everything a modern, contemporary home office needs. Slim dimensions, ample storage space and perfect „electronic“ supply of all devices and lights. Everything is elegantly hidden in the large drawer or under the console. Mobile phones, tablets, notebooks and luminaires can be powered at the same time.



Für ausreichend Strom sorgen zwei 3-fach Steckdosen in der Schublade bzw. an der Unterseite des Schreibtisches. Für die richtige Organisation im großen Schubkasten sorgt eine kleine bewegliche Box mit Aufsatz, die bei Bedarf auch mehrfach eingesetzt werden kann.

Two 3-way sockets inside the drawer and on the underside of the desk provide sufficient power. A proper organization in the large drawer is provided by a small movable box, which can be used multiple times if necessary.





Ein kleiner und doch bequemer Hocker, der durch sein geradliniges Design und dem Untergestell aus Edelstahl zum perfekten Begleiter für Magic Desk, Smart Desk und auch für den Magic Cube Dress wird. Platz findet der Squat Hocker oder die Bank auch vor dem Bett oder freistehend im Raum.

A small and yet comfortable stool that becomes the perfect companion for Magic Desk, Smart Desk and also for Magic Cube Dress thanks to its linear design and stainless steel base. Place finds the Squat stool or bench also in front of the bed or freestanding in the room.

Squat Hocker & Bank *Squat stool & bench*





Der Squat Hocker oder die Squat Bank erhält durch seine Vielzahl an Möglichkeiten der Materialität eine einzigartige Optik. Auf Wunsch kann Squat auch mit Ihrem individuellen Stoff bezogen, das Gestell lackiert oder auch auf Ihr Wunschmaß gebracht werden. Maximale Breite 160 cm.

Squat stool or bench gets a unique look due to its variety of possibility of materiality. On request, Squat can also be covered with your individual fabric, the frame painted or also brought to your desired size. Maximum width 160 cm.



S100 Bett *S100 bed*

Mit dem S100 Bett aus 8 kunstvoll miteinander verbundenen Biegeteilen und somit organisch wirkenden Bettseiten erweitert YOMEI seine Massivholzkollektion. Die Besonderheit dieses Designerbetts: Das aus einem Stück gebogene seitliche Bugholzelement mit einer Länge von knapp 3 Metern. Das ist einzigartig in Europa.

Made of 8 bentwood parts that have been skillfully connected to give its sides an organic look, the S100 is a new addition to the Yomei solid-wood collection. It's a solid-wood designer bed with a difference: a bentwood side element made of a single piece of wood, nearly 3 metres long. That is unique in Europe.





Inklusive feiner Details wie die Umrandungen und das Kopfteil aus Leder, die polierten Füßen sowie den Vorteilen der S100 Kollektion – flexibles und leichtes Planen.

Including fine details such as the leather borders and headboard, polished feet, as well as the advantages of the S100 collection – flexible and easy to plan.



S100 Nachtschrank *S100 bedside table*

Die Nachttische und Kommoden unserer S100-Serie sind wahre Raumschmeichler. Elegante Zylinder aus Massivholz und Leder, die sich durch 3 verschiedene Höhen individuellen Wünschen anpassen.

The bedside tables and chests of our S100 series are true charmers. Elegant cylinders made of solid wood and leather, which adapt to individual wishes through 3 different heights.





Minimize Round Plus *Minimize round plus*

Das Plus des YOMEI-Beistelltisches zeigt sich in Form von zwei zusätzlichen Höhen sowie eines Schubkasteneinsatzes, der wiederum eine zusätzliche Ablagefläche schafft; ideal als Nachtkonsole fürs Schlafzimmer.

The plus of the Yomei side table shows up in the form of two additional heights, as well as a drawer insert, which also creates an additional storage space; ideal as a night console for the bedroom.





Speziell für die Anforderung der Boxspringbetten mit ihren unterschiedlichen Höhen wurde dieses variable Nachtschrank System entwickelt. Die Nachtschränke in 5 verschiedenen Höhen 30cm, 40cm, 50cm, 60cm und 70cm, 2 verschiedenen Breiten 50cm und 70cm und der Auswahl zwischen 1, 2 oder 3 Schubkästen lassen keine Wünsche offen.

Especially for the requirement of box spring beds with their different heights this variable night cabinet system was developed. The bedside cabinets in 5 different heights 30cm, 40cm, 50cm, 60cm and 70cm, 2 different widths 50cm and 70cm, 2 different widths 50cm and 70cm and the choice between 1, 2 or 3 drawers leave nothing to be desired.

Smart Nachtschrank *Smart bedside table*





Als zusätzliches Highlight wird auch bei diesen Schränken die innovative Stromversorgung Ihrer Geräte mit einer 3-fach Steckdose im Schubkasten oder an der Rückseite der Kommode als Option erhältlich sein. So können Handys und Tablets bequem über Nacht aufgeladen werden und auch die Leuchte auf dem Nachtschrank wird mit Strom versorgt.

As an additional highlight, the innovative power supply for your devices with a 3-way socket in the drawer or at the back of the chest of drawers will also be available as an option for these cabinets. This way, mobile phones and tablets can be conveniently charged overnight and the lamp on the nightstand is also supplied with power.





Magic Cube Dress *Magic Cube dresser*

Der MAGIC CUBE formuliert mehrfachen Nutzen in einem Design. Alle Ausführungen überraschen mit raffinierten Funktionen. Der MAGIC CUBE DRESS ist mit Rückwandspiegel, Schmuckkästchen und Kosmetikspiegel ausgestattet und bietet als Schminkschrank allen Luxus.

MAGIC CUBE is the multi-functional, individual cabinet from YOMEI that offers different functions in one design: The MAGIC CUBE DRESS offers you a real beauty paradise, complete with a rear panel mirror, jewellery box and a cosmetic mirror.





Versehen ist der Cube Dress mit 4 schwenkbaren und weiteren 4 fixierten Ablageboxen. Dazu kommt ein ausziehbarer Boden, perfekte Beleuchtung und ein 3-fach Vergrößerungsspiegel sowie integrierter 3-fach Steckdose.

The Cube Dress is equipped with 4 swiveling and another 4 fixed storage boxes. In addition, there is an extendable shelf, perfect lighting and a 3x optical zoom mirror and integrated triple socket.

Smart Kommode
Smart chest of drawers



Die Smart Kommode strahlt im Flur und im Bereich der Garderobe elegante Ruhe aus. Dafür sorgt zum einen das filigrane Design wie auch die intelligente Stauraumlösung. Die große Farb- und Materialauswahl erfüllt zudem viele, individuelle Wünsche.

The Smart dresser creates an elegant tranquility in the hallway and wardrobe area. This is ensured on the one hand by the fine design as well as the intelligent storage solution. The large selection of colors and materials also fulfills many individual wishes.





Zu den Standardbreiten von 50cm, 100cm, 120cm, 140cm und den Tiefen von 32cm und 45cm kann zwischen 3-5 Schubkästen gewählt oder auf Wunsch auf Sondermaß gebracht werden.

In addition to the standard widths of 50cm, 100cm, 120cm, 140cm and the depths of 32cm and 45cm, it is possible to choose between 3-5 drawers or to customize them on request.

Die unteren Schubkästen lassen sich optional mit einer Einteilung für Ihre Schuhe bestücken.

The lower drawers can be optionally equipped with a smart division for your shoes.



Optional können Handy, Tablet schnurlos per Wireless Qi geladen und durch eine integrierte 3-fach Steckdose mit Energie versorgt werden. Hohe Flexibilität durch die Variation aus Schubkästen und Türen.

Optionally, mobile phone, tablet can be charged wirelessly via wireless Qi and supplied with power by an integrated 3-way socket. High flexibility due to the variation of drawers and doors.



Neuheit: SMART Kommode mit Türen
Novelty: SMART dresser with doors



Smart Konsole *Smart console*

Äußerlich bietet sie das gewohnt gradlinige und filigrane Design, das Kenner von YOMEI gewohnt sind. Doch die Überraschung, das wahre Highlight dieser Neuheit, verbirgt sich innerhalb der Konsole.

Externally, it offers the usual straightforward and delicate design that connoisseurs are used to from YOMEI. But the surprise, the real highlight of this novelty, is hidden inside the console.





Ein geräumiger Schubkasten mit viel Stauraum und einem variablen Innenschubkasten entpuppt sich als ideales Ablagesystem. Auch die Geräte, die sich auf der Konsole befinden, lassen sich „unter Strom“ setzen.

A spacious drawer with plenty of storage space and a variable internal drawer turns out to be an ideal storage system. The devices that are located on the console can also be „energized“.

Handys und iPads können in der Schublade gelagert und gleichzeitig unsichtbar aufgeladen werden. Ebenso kann in dem Schubkasten sowie unterhalb der Konsole eine 3-fach Steckdose angebracht werden.

Mobile phones and iPads can be stored in the drawer and invisibly charged at the same time. Likewise, a 3-way socket can be installed in the drawer as well as below the console.

3-fach Steckdose (Unten)
3-way socket below



Magnet-Kabelhalter
Magnet cable holder



QI Laden
QI Loading



Minimize Couchtisch *Minimize coffee table*

Eine unnachahmliche Leichtigkeit in Design und optischer Ansprache sowie in der Materialität. Reduziert auf die wesentliche Formsprache, fügt sich Minimize optimal in die unterschiedlichsten Räume ein, ohne an Eigenständigkeit zu verlieren.

An inimitable lightness in design and visual appeal as well as in materiality. Reduced to the essential formal language, Minimize fits perfectly into the most diverse rooms without losing its independence.





Der MINIMIZE Beistelltisch ist sowohl in eckig als auch in rund erhältlich. Oder auch als Konsole. In 5 verschiedenen Größen sowie um die 32 unterschiedlichen Oberflächen und Farben bietet eine Lösung für fast jede Wohnsituation.

The MINIMIZE side table is available in both square and round or as a console in 5 different sizes and 32 different finishes and colors offer a solution for almost any living situation.

Materialien wie Leder, Hochglanz Lack oder Furnier unterstreichen die Wertigkeit dieses Tisches. Auch Sondermaße zu realisieren ist möglich.

Materials such as leather, high-gloss lacquer or veneer emphasize the value of this table. We are also happy to realize special dimensions.



UP Beistelltisch *Up side table*

Er eignet sich als schlanker, geradliniger Beistelltisch mit Stellfläche als ideale Ergänzung zu einer Polstergarnitur. So macht E-Mail checken oder Romane wälzen noch mehr Spaß.

It is suitable as a slim, straight side table with footprint as an ideal complement to an upholstered set. This makes checking email or reading novels even more fun.



Up lässt sich gut als multifunktionalen Laptop-, iPad- oder Lesetisch einsetzen. Die verstellbare Tischfläche macht es möglich, sie kann bei Bedarf auf komfortable 12 Grad geneigt werden.

Up works well as a multifunctional laptop, iPad or reading table. The adjustable table surface makes it possible, it can be inclined to comfortable 12 degrees.



Drive Couchtisch *Drive coffee table*

Die Tischplatte des Couchtisches in einer Größe von 100 x 100cm ist in der Höhe von 48 auf 68cm verstellbar und in alle Richtungen um 30cm verschiebbar. Das charakteristische Merkmal der Tischplatte ist die weiche Linienführung.

The table top of the coffee table measures 100 x 100cm and can be adjusted in height from 48 to 68cm and moved 30cm in all directions. The characteristic feature of the table top is the soft lines.





Die Tischplatten gibt es in geradliniger Ausführung in Leder, Stein, Furnier, Massivholz und Lack und mit soften Kanten ausschließlich in Massivholz.

The table tops are available in straight lines in leather, stone, veneer, solid wood and lacquer and with soft edges exclusively in solid wood.



Bremse, Bodenplatte und Mittelsäule mit Fußpedal sind in poliertem, gebürstetem Edelstahl oder in lackiert planbar.

Brake, base plate and center column with foot pedal can be planned in polished, brushed stainless steel or painted.

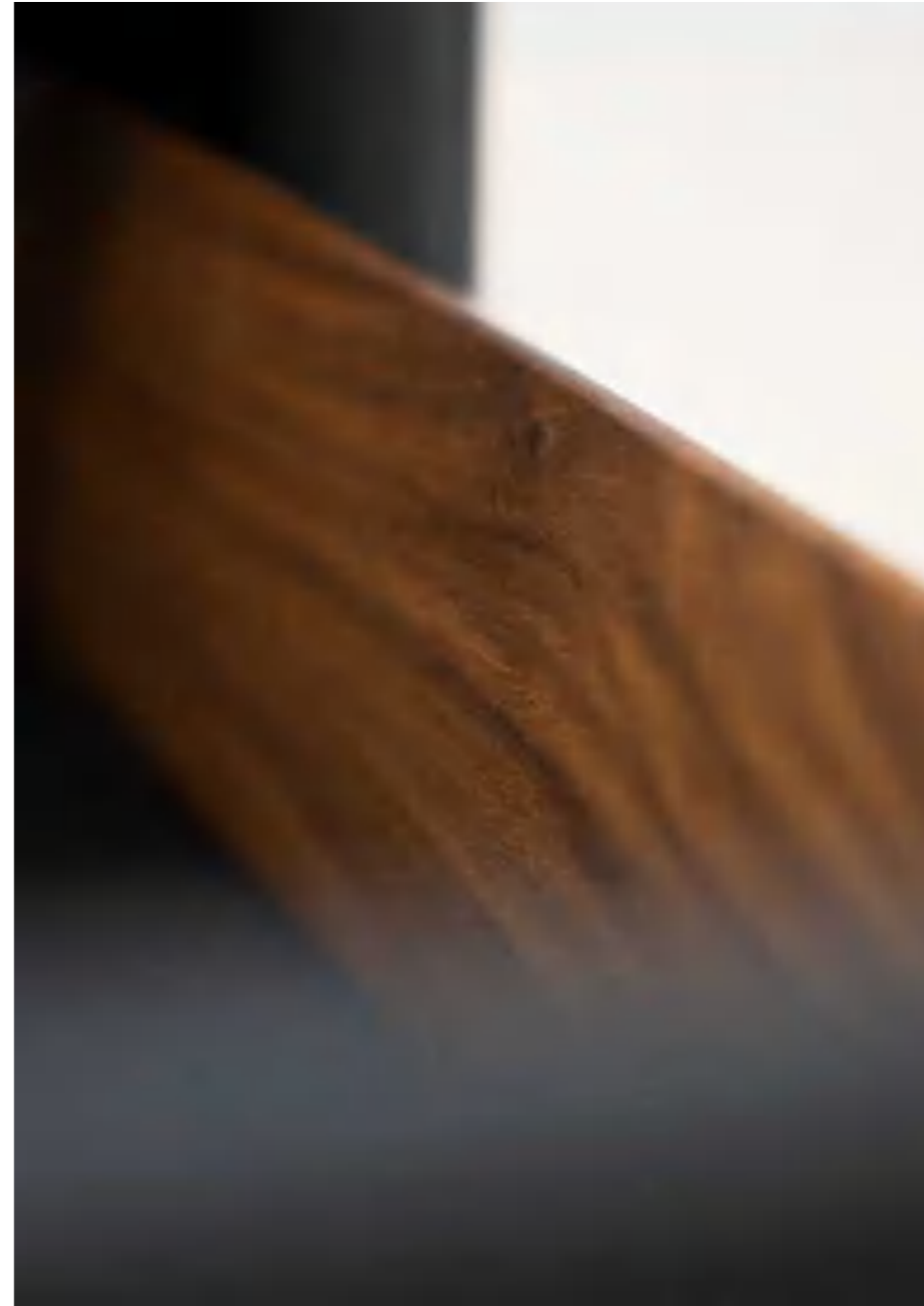


S200 Couchtisch *S200 coffee table*

Durch das dezente, gradlinige Design lässt der Couchtisch sich perfekt integrieren. Das S200 Profil verleiht dem Couchtisch eine besondere Note und trotz der flachen Höhe ist er ein Raumwunder und es lassen sich zwei Schubladen auf den Seiten herausziehen. Der Couchtisch erhält durch seine Vielzahl an Möglichkeiten der Materialität eine einzigartige Optik.

The decent linear design allows the coffee table to integrate perfectly in the surrounding. The S200 profile gives the coffee table a special touch and despite the flat height it is a miracle of space and it can be pulled out 2 drawers. The coffee table gets a unique look due to its variety of possibility of materiality.





Der Korpus lässt sich in massiven Eichen- oder Nussbaumholz planen sowie in allen Pantex Farben. Die Schubkastenzargen bestehen aus formschönen Massivholz, die mit einem Leder oder Mikroleder Schubkastenboden ausgestattet sind. Die Schubkastenfront ist mit handschmeichelnden Leder, Mikroleder oder Pantex versehen.

The carcass can be planned in solid oak or walnut, as well as in all Pantex colors. The drawer frames are made of shapely solid wood, equipped with a leather or micro leather bottom. The drawer front can be ordered with a leather, microleather or Pantex surface.





Magic Cube Bar *Magic Cube bar*

Ein graziler Barschrank, der mit edler und durchdachter Inneneinteilung ein wahres Raumwunder ist.

A graceful bar cabinet, which is a real space miracle with noble and thoughtful interior layout.





Hochwertige Details wie Spiegel- und Edelstahl-Elemente, einem ausziehbaren Lederboden sowie die Möglichkeit einen Kühlschrank zu integrieren, machen die MAGIC CUBE BAR L zu einer vollwertig ausgestatteten Luxus-Bar.

High-quality details such as mirror and stainless steel elements, a pull-out leather shelf and the possibility to integrate a refrigerator makes the MAGIC CUBE BAR L a fully equipped luxury bar.

Die Magic Cube Bar gibt es auch als kleine Variante „Bar S“ wo sie auf einem formschönen Gestell platziert ist. In der Variante „Bar L“ bietet sie zusätzlichen Stauraum. Dort kann sie auch mit einem Kühlschrank bestückt werden kann.

The Magic Cube Bar is also available as a small version „Bar S“ where it is placed on an elegant frame. The „Bar L“ variant offers additional storage space. There it can also be equipped with a fridge.





Flat Servierwagen *Flat serving trolley*

FLAT ist die edle, moderne Interpretation eines Servierwagens. Das ist Funktion in Design, so lautet das Markenzeichen der YOMEI Kollektion. Dank seiner schlichten, reduzierten Form macht FLAT in der Küche, im Wohnzimmer und auch im Arbeitszimmer eine schlanke Figur.

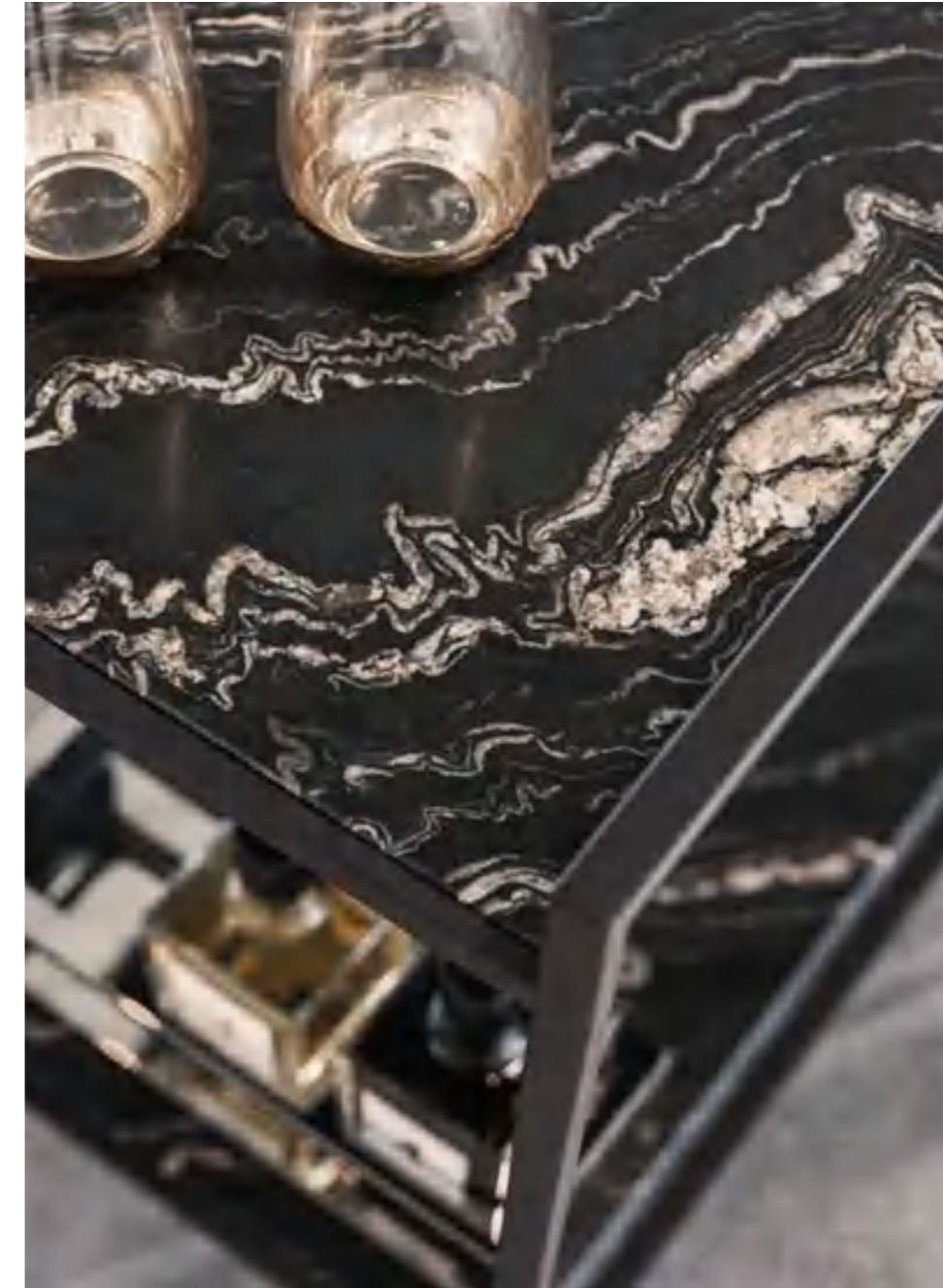
FLAT is the classy, modern interpretation of a serving cart. This is function in design, which is the hallmark of the YOMEI collection. Thanks to its simple, reduced form, FLAT looks great in the kitchen, living room and also in the study room.





Sinnvolle Ergänzungen wie ein praktischer Flaschenhalter und ein Edelstahl-Tablett in zwei Größen machen diesen schicken Servierwagen absolut alltagstauglich und außerdem zu einem echten Hingucker.

Useful additions such as a practical bottle holder and a stainless steel tray in two sizes make this chic serving trolley absolutely suitable for everyday use and also a real eye-catcher.



Oberflächen wie Leder, Stein, Pantex, Lack und Furnier sowie feine Details verleihen dem Servierwagen seinen exklusiven Charakter.

Surfaces such as leather, stone, Pantex, lacquer and veneer as well as fine details give the serving trolley its exclusive character.

Magic Mirror *Magic mirror*

Das Spiel der Illusion vollführt der elegante Magic Mirror Spiegel mit Brillanz. Vor allem bei der großen, runden Variante mit einem Durchmesser von 160cm wirkt die Vergrößerung des Raumes sehr eindrucksvoll. Seine wahre Größe entfaltet der Wandspiegel durch seinen Designring, der wahlweise ergänzt und sogar mit einer Uhr versehen werden kann.

The game of illusion performs the elegant Magic Mirror with brilliance. Especially in the large, round variant with a diameter of 160 cm, the enlargement of the room looks very impressive. The wall mirror unfolds its true size through its design ring, which can be optionally supplemented and even equipped with a clock.



Magic Mirror mit beleuchtetem
Lichtkreis und optionaler Uhr

*Magic Mirror with illuminated design
circle of light and optional clock*





Detail der Uhr
Detail of the clock



Jeder Spiegel ist durch eine feine Edelstahlkante eingefasst, die sich selbstverständlich in allen YOMEI-Farben lackieren lässt. Die Hinterleuchtung ist dimmbar und in der Lichtfarbe von warm zu kalt stufenlos einstellbar.

Each mirror is framed by a fine metal edge, which of course can be painted in all Yomei colors. The backlighting is dimmable and continuously adjustable in light color from warm to cold.

Die Uhrzeit wird visuell durch zwei bordeaux farbende Lichtpunkte, die die Stunden durchgängig und die Minuten im Intervall, erleuchten lassen.

The time is optically illuminated by two red points of light illuminating. The hours glows continuously and the minutes intermittently.





Smart Konsole Hängend *Smart console wall mounted*

Die intelligente Wandkonsole mit wahlweise integriertem Wireless-Charging oder Dreifachsteckdose schafft Freiraum und sorgt für Ruhe und Klarheit mit ihrer reduzierten Tiefe von 32cm.

The intelligent wall console with integrated wireless charging or triple socket creates free space and provides peace and clarity with its reduced depth of 32cm.





Im Schubkasten sowie unter der Konsole kann eine 3-fach-Steckdose angebracht werden. Mobile Geräte sind dadurch nebenbei aufladbar. Kabelanschluss wandseitig oder von unten mit Kabel ist möglich.

A 3-way socket can be installed in the drawer and under the console. Mobile devices can thus be charged at the same time. Cable connection possible on the wall side or with cable from below.

Ray Wandboard

Ray board

Die moderne und hochwertige Interpretation des klassischen Wandregals. Ohne Stromversorgung und Beleuchtung als schickes Regal mit Ablagefunktion und ausgefallenem Design macht das Ray Wandboard schon eine gute Figur. Das absolute Highlight ist allerdings die optionale LED Beleuchtung mit einer innovativen Stromversorgung, die es ermöglicht, das Regal an jeder Stelle der Wand zu montieren und mit Strom zu versorgen.

The modern and high-quality interpretation of the classic wall shelf. Without power supply and lighting as a chic shelf with storage function and fancy design, the Ray wall shelf already makes a good figure. The absolute highlight, however, is the optional LED lighting with an innovative power supply, which allows the shelf to be mounted anywhere on the wall and supplied with power.





Bei dem Deckenanschluss kann zwischen (v.l.n.r.) Deckenanschluss mit direkter Stromspeisung, Deckenanschluss mit Stromspeisung von unten oder Deckenanschluss mit frei hängender Stromspeisung gewählt werden.

The ceiling connection can be selected between (f.l.t.r) ceiling connection with direct power input, ceiling connection with power input from below or ceiling connection with freely suspended power input.



Für die gerade senkrechte Linie des Kabels sorgt ein Pendelgewicht. Dies gibt es (v.l.n.r.) für Stromspeisung von oben oder Stromspeisung von unten.

A pendulum weight ensures the straight vertical line of the cable. This is available (f.l.t.r) for power feed from above or power input from below.

S-Serie Esstisch *S-Series dining table*

Abgerundet wird das S100 Angebot durch den formschönen Esstisch. Das charakteristische Merkmal der Tischplatte ist die weiche Linienführung der Tischplatte. Die umlaufend abgerundete Kante integriert sich perfekt in das Designkonzept und ist auch ein haptischer Genuss.

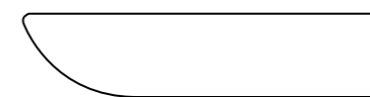
The S100 range is rounded off by the beautifully designed dining table. The characteristic feature of the table top is its soft lines. The all-round rounded edge integrates perfectly into the design concept and is also a haptic pleasure.







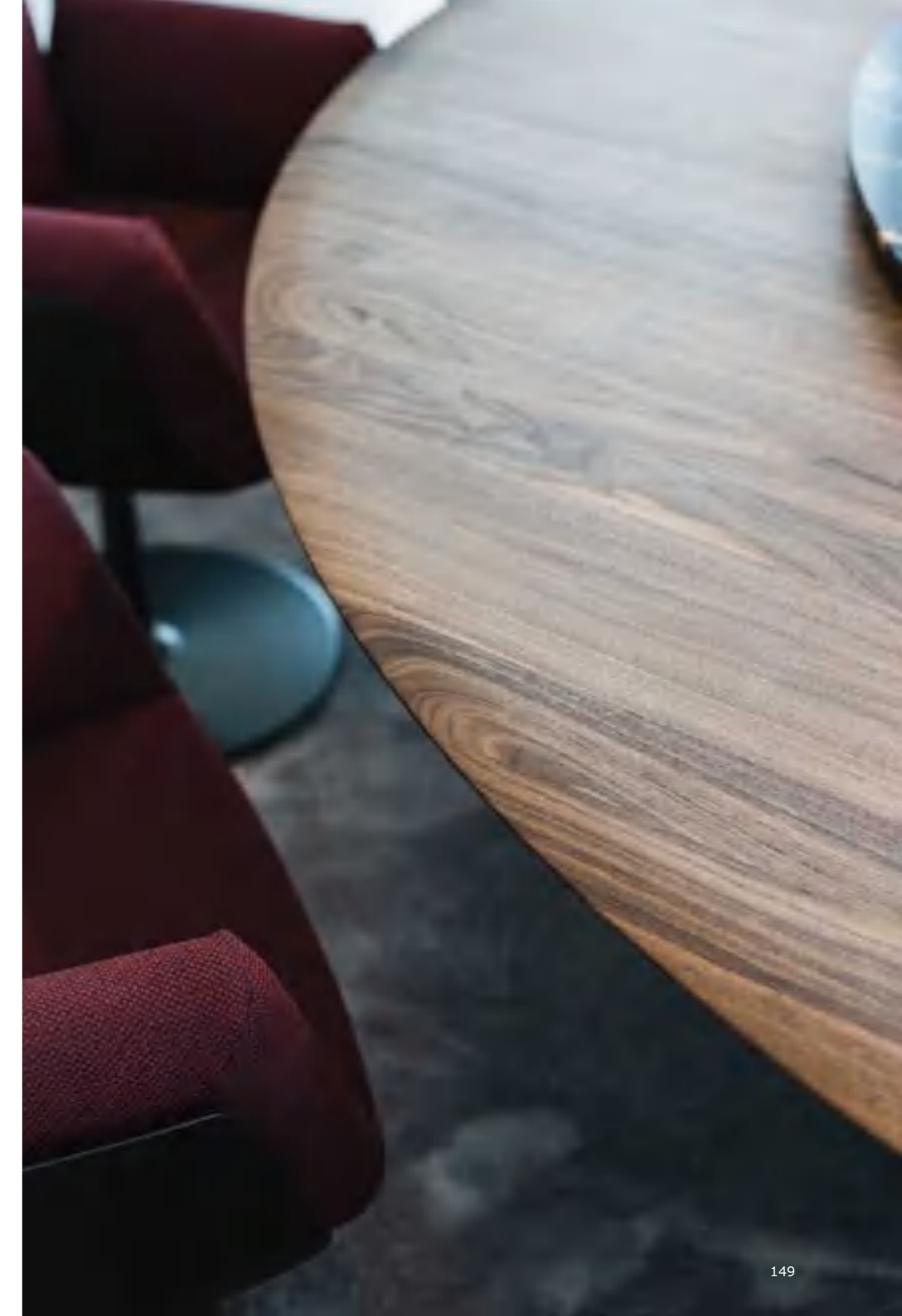
S100



S200

Die Tischplatte ist ein haptisches Wohlgefühl, das in Erinnerung bleibt. Wahlweise in der Ausführung der soften an schmeichelnden Variante des S100 Profils oder wer es gradliniger und kantiger mag in der S200 Ausführung.

The tabletop is a haptic pleasure that remains in the memory. Available either in the soft, hand-flattering version of the S100 profile or, for those who prefer a more straightforward and angular design, in the S200 version.





Den S-Serien Esstisch gibt es als Auszugstisch. Hierbei verlängert der handschmeichelnde Tisch sich um einen Meter. Der Übergang wird mit einer lackierten oder auf hochglanzpolierten Profil verbunden.

The S-Series dining table is also available as an extendable table. The table is extended by one meter. The transition is connected with a painted or highly polished profile.



Wahlweise gibt es den Tisch aus feinem Nussbaum oder Eichenholz. Er ist in rund oder eckig verfügbar. Die Metallwangen vom Untergestell sind pulverlackiert. Die Abschlussleiste ist in Edelstahl poliert oder lackiert.

The table is available in fine walnut or oak. It is available in round or square. The metal cheeks of the base are powder-coated and the profile is polished or lacquered stainless steel.





Loop ist ein elegant gewickelter, mit Leder bezogener Aluminiumkorpus auf einem massiven Sockel aus Edelstahl inklusive LED-Beleuchtung – und in gewisser Weise „Kunst in Aktion“.

Loop is an elegantly wrapped aluminum body covered with leather on a solid stainless steel base including LED lighting - and in a way „art in action“.



Loop Lichtskulptur *Loop light sculpture*

Loop empfängt die Gäste zum einen mit seiner zeitlosen Noblesse als Skulptur und zum anderen mit seiner Funktion als Garderobe. Dabei steht Loop durch die indirekte Beleuchtung immer im richtigen Licht, das sich auch dimmen lässt.

Loop welcomes guests on the one hand with its timeless nobility as a sculpture and on the other hand with its function as a coat rack. Loop is always in the right light thanks to the indirect lighting, which can also be dimmed.



Möbel, so individuell wie Sie
Furniture, as individual as you

Möbel, die sich auf Ihre Bedürfnisse zuschneiden lassen. Mit den YOMEI System Möbeln steht Ihnen eine Vielfalt an Möglichkeiten zur Verfügung. Jeder weitere Sonderwunsch ist ebenfalls willkommen in der Welt von YOMEI.

Furniture that can be tailored to your needs. With YOMEI System furniture, you have a wide variety of options at your disposal. Any other special request is also welcome in the world of YOMEI.

S-Serie Systemmöbel

S-Series modular system

Systemmöbel im Rasteraufbau ist der neue Clou aus der Hand des Möbeldesigners Siegfried Schelbach. Durchgängig als Rastersystem aufgebaut, ist dieses System flexibel und leicht planbar und bietet somit für jeden Einsatzbereich ein passendes Möbel, ob als Sideboard, Hängeelement, TV-Unterschrank, Sekretär oder Raumteiler.

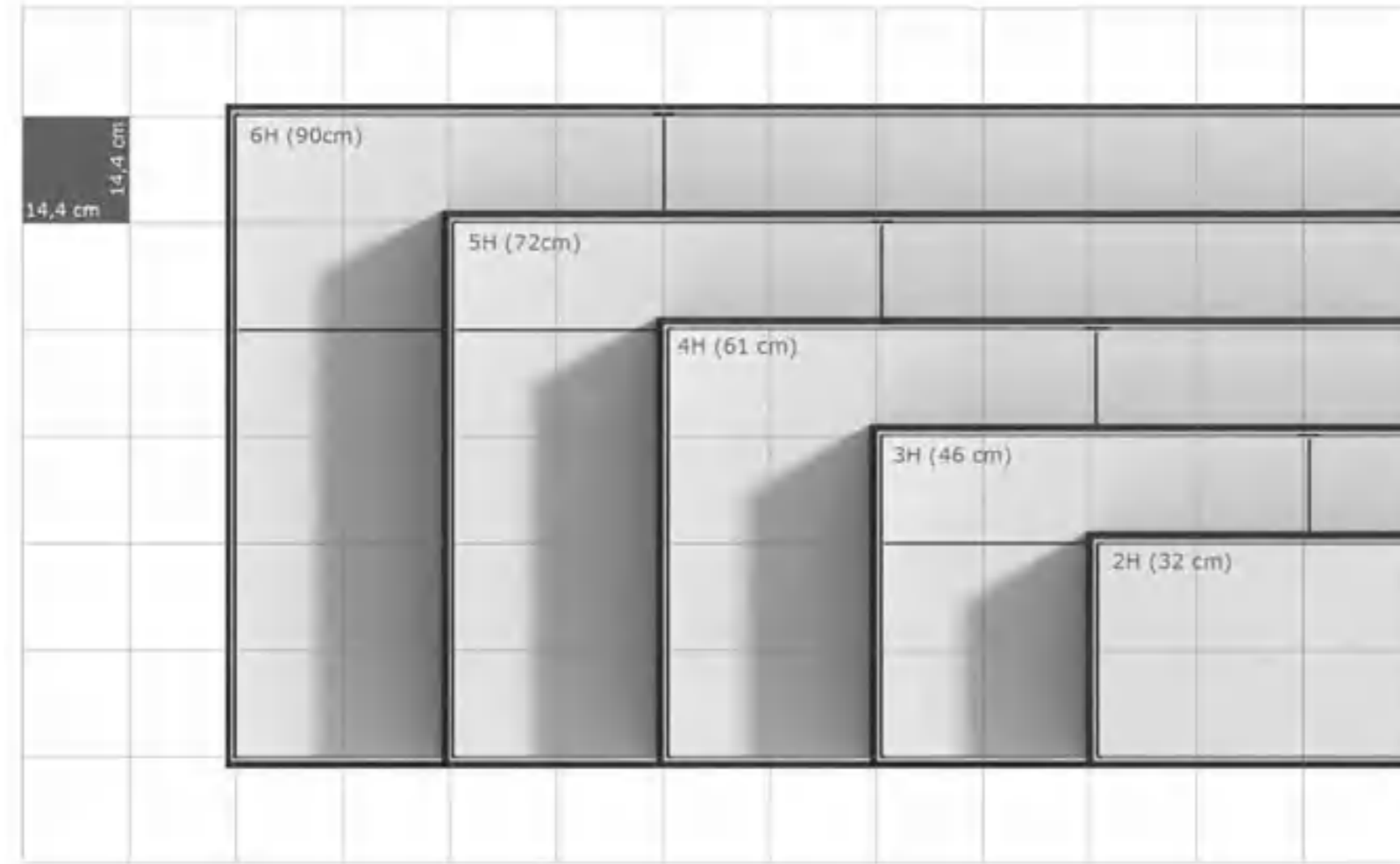
System furniture in grid design is the new highlight from the hand of furniture designer Siegfried Schelbach. Designed as a grid system throughout, this system is flexible and easy to plan and thus offers a suitable piece of furniture for every area of application, whether as a sideboard, wall unit, TV base cabinet, secretary or room divider.





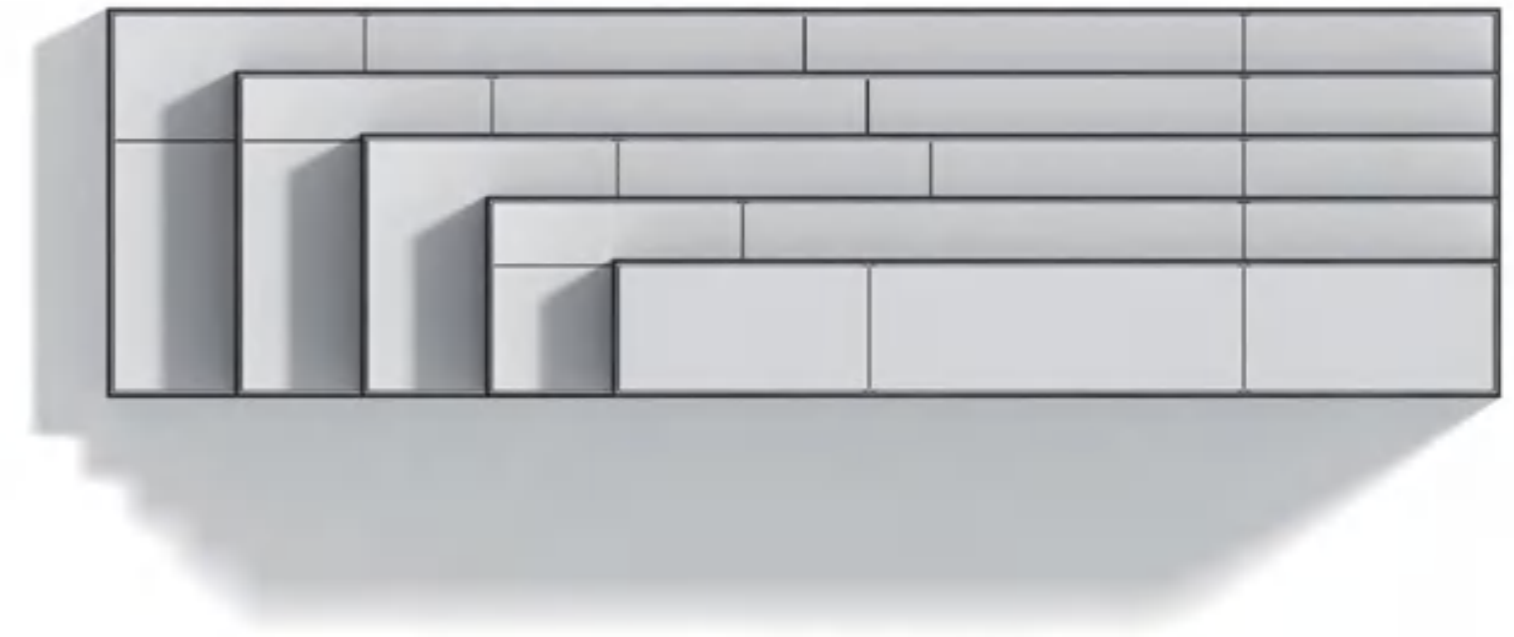
14,4cm Raster

14,4cm Grid



Systemmöbel im Raster: S100 | S200 ist durchgängig als Rastersystem aufgebaut und leicht planbar. Korpushöhen und -breiten sowie die frei wählbaren Planungspakete der Innenausstattung sind auf ein 14,4cm Raster angelegt. Einmalig dazu gerechnet werden die beiden Stärken der Außenseiten des Korpus mit 32mm (2x16mm). Die Systemhöhen: Die fünf verschiedenen Korpushöhen der Systemmöbel S100 & S200 bieten für jeden Einsatzbereich ein passendes Möbel. Wählbar sind die Höhen 32cm, 46cm, 61cm, 75cm, 90cm.

System furniture in grid design: S100 | S200 is designed as a grid system throughout and is easy to plan. Carcass heights, widths and also the selectable planning packages for the interior fittings are based on a 14.4 cm grid. The two thicknesses of the outer sides of the carcass with 32mm (2x16mm) are added once. The system heights: The five different carcass heights of the S100 & S200 system furniture offer a suitable piece of furniture for every area of application. The heights 32cm, 46cm, 61cm, 75cm and 90cm can be selected.



Gestellvarianten *Frame variations*

Die Systemmöbel aus dem Programm S100 & S200 gibt es wandhängend, mit Sockel oder mit Edelstahlgestell in 4 unterschiedlichen Höhen, in poliert, hochglänzend oder farbig lackiert.

The system furniture from the S100 & S200 program is available wall-mounted, with pedestal or with stainless steel frame in 4 different heights in polished, high-gloss or colored powder-coated.



KorpUSAusführung *Carcass design*

Den Grundkorpus bei S100 und S200 gibt es in massiven Nussbaum-, Eichenholz oder allen Pantexfarben. Bei der Ausführung unterscheiden wir in der Profilvariante, siehe rechts sowie in der Tiefe und ob das Möbel als Raumteiler genutzt wird und beidseitig sichtbar ist oder an der Wand platziert wird. Durch unsere individuelle und einzigartige Produktion sind Sondermaße möglich.

The basic body of S100 and S200 is available in solid walnut, oak or all Pantex colors. In the design we distinguish in the profile variant, see right, as well as in the depth and whether the furniture is used as a room divider and is visible on both sides or placed on the wall. Due to our individual and unique production, special dimensions are possible.

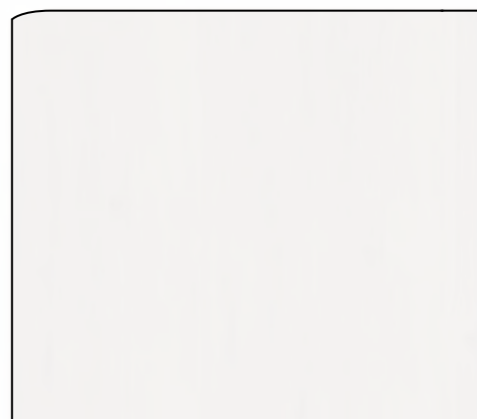
Wandstehend
Wall standing

S100 Tiefe 43 cm
S200 Tiefe 43,9 cm



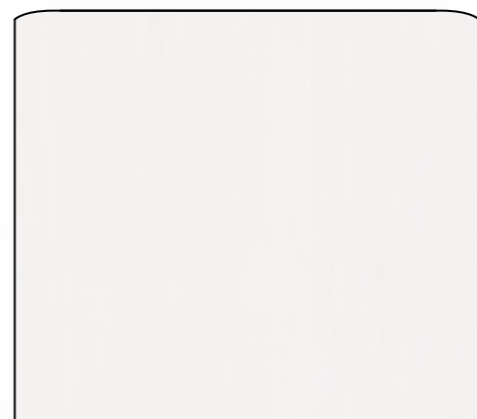
Wandstehend
Wall standing

S100 Tiefe 51,6 cm
S200 Tiefe 52,5 cm



Raumteiler
Room divider

S100 Tiefe 51,6 cm
S200 Tiefe 53,4 cm



S100

Weich & Soft

Der Korpus bei S100 besticht durch seinen prägnanten Korpus. Der wie aus einem Guss wirkende Grundkörper ist durch seine abgerundeten Kanten und den eingelassenen Metallprofilen optisch und haptisch ein Highlight.

Soft & smooth

The body of S100 impresses with its concise body. The basic body, which appears to be cast from one piece, is a visual and haptic highlight thanks to its rounded edges and the recessed metal profiles.

S200

Geradlinigkeit & Eleganz

Der Korpus bei S200 besticht durch seinen geradlinigen Korpus. Die feine Korpusvorderkante mit weichem Innenprofil und die bewusst gestaltete Fuge sorgen für das besondere Etwas.

Straight lines & elegance

The body of the S200 impresses with its straight lines. The fine front edge of the carcass with a soft inner profile and the deliberately designed joint provide that special something.





Jede Front wird von Hand gefaltet und ist ein Unikat. Die sichtbare Falte ist das Alleinstellungsmerkmal des patentierten Verfahrens.

Each front is folded by hand and is unique. The visible fold is the unique selling point of the patented process.









Wir fassen das Glas unserer Glastüren ein, wie ein Optiker Brillengläser in das Gestell einlassen. Ebenso wird der Stein in den Korpus eingelassen und steht nur wenige Millimeter raus und die Kanten sanft gefast.

We set the glass of our glass doors like an optician sets eyeglass lenses into the frame. Likewise, the stone is set into the body and protrudes only a few millimeters and the edges are gently chamfered.



Frontauswahl *Front selection*

Nachdem der Grundkorpus geplant ist, kann das Frontpaket bestimmt werden. Wahlweise aus Dreh-, Glasrahmentür, Auszüge, Schüben oder Klappen. Diese können frei aus der Varianz unserer Materialien bestimmt werden.

After the basic carcass is planned, the front package can be determined. Optionally from hinged door, glass frame door, drawers, drawers or flaps. These can be freely determined from the variance of our materials.





Ob eine geschlossene Front oder eine Glastür mit dahinter befindlicher indirekter Beleuchtung, den Korpus in Massivholz oder Pantex. Sie bestimmen ihr ganz individuelles und somit einzigartiges Möbel. Jedes Möbel lässt sich auch auf Ihr Wunschmaß bringen.

Whether a closed front or a glass door with indirect lighting behind it, the body in solid wood or Pantex. You determine your own individual and therefore unique furniture. Each piece of furniture can also be made to your desired size.



S-Serie Paneelsystem *S-Series panel system*

Vielfältige Eleganz: Dafür sorgt das S-Serie Paneelsystem. Ob im Wohnraum oder im Büro, durch die Vielseitigkeit dieses Systems im Material, von Leder über Microleder zu Naturstein, sowie der individuellen Planbarkeit, verwandeln Sie jeden Raum zu einem Unikat. Ablageböden aus Metall, die wahlweise indirekt beleuchtet werden können oder die Integration des S-Serien oder Matrixmöbels sorgen für weiteren Stauraum.

Versatile elegance: this is what the S-Series panel system ensures. Whether in the living room or in the office, through the versatility of this system in the material, from leather to micro leather to natural stone, as well as the individual planability, you transform every room into a unique space. Metal shelves that can be optionally indirectly illuminated or the integration of the S-Series or Matrix furniture provide additional storage space.





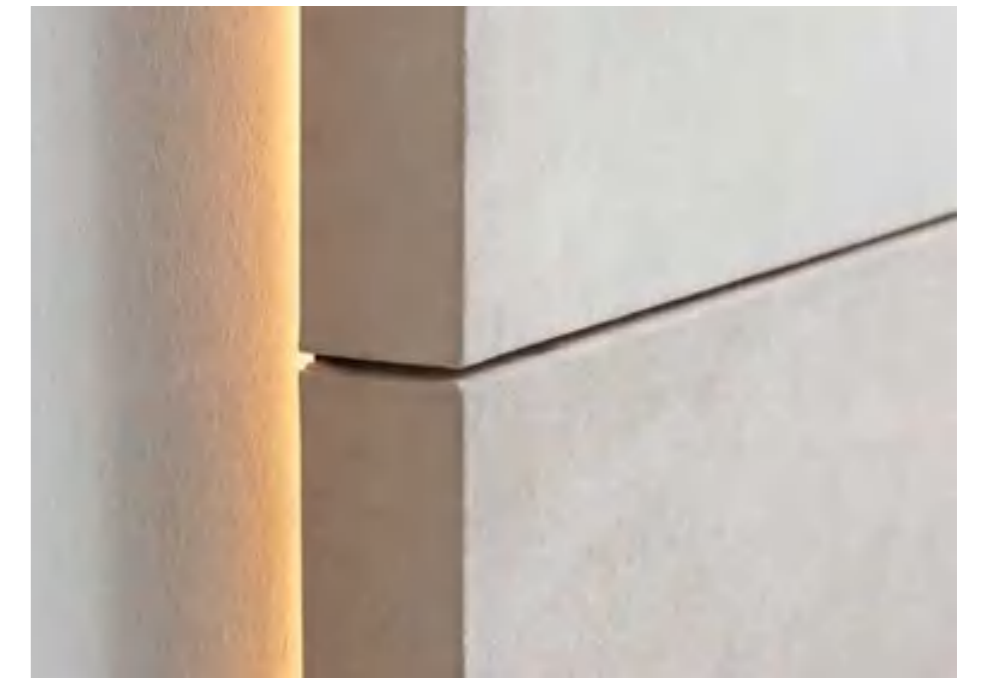
Die Paneele können im YOMEI Rastermaß geplant werden und sind darin individuell anpassbar, sodass das Gesamtensemble perfekt in den Raum integriert wird. Die Ablageböden gibt es in zwei Tiefen, 21cm oder 30cm.

The panels can be planned in the YOMEI grid size and are individually customizable so that the overall ensemble is perfectly integrated into the room. The shelves are available in two depths, 21cm or 30cm.



Die Paneele werden nach Außen auf Gehrung gefaltet und können wahlweise indirekt beleuchtet werden und schaffen ein sehr atmosphärisches Licht, das vom kühlen bis in das warme Weiß individuell eingestellt werden kann.

The panels are mitered to the outside and can be optionally illuminated indirectly, creating a very atmospheric light that can be individually adjusted from cool to warm white.

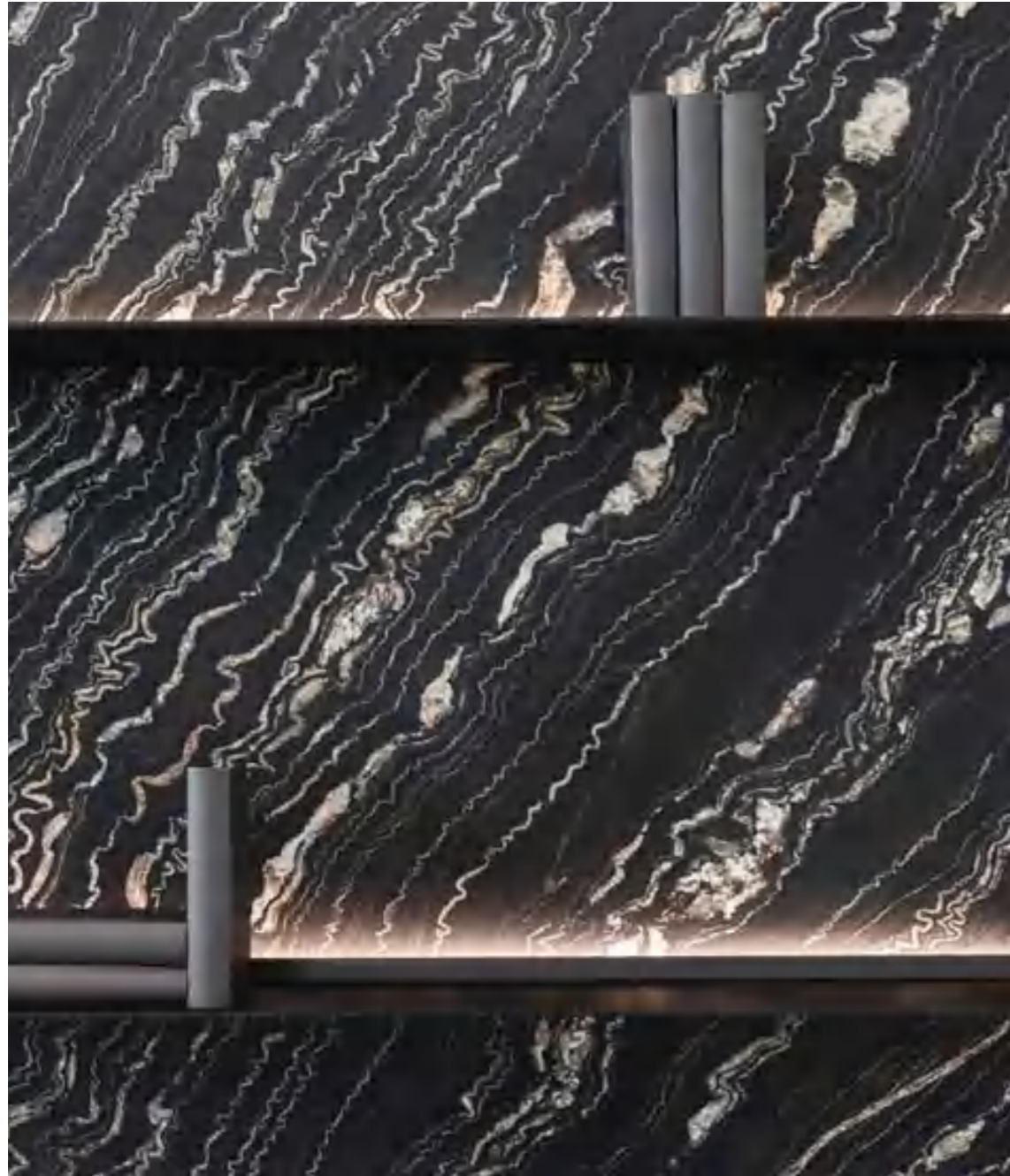




Ob als vollflächige Wand geplant oder als einzelne Segmente, das Paneelsystem lässt keine Wünsche offen. Gemeinsam mit dem S-Serien Möbel werden weitere Dimensionen sowie Stauraum geschaffen. Die perfekt aufeinander abgestimmten Materialien lassen sich durchgängig integrieren.

Whether planned as a full wall or as individual segments, the panel system leaves nothing to be desired. Together with the S-series furniture, further dimensions as well as storage space are created. The perfectly coordinated materials can be integrated throughout.





Die Maserung des Natursteins läuft durch und zieht sich durch jedes einzelne Paneel durch. Die Metallböden sind in diesem Beispiel nicht durchlaufend, sondern eingesetzt und sorgen somit für eine spannungsvolle Anmutung.

The grain of the natural stone has a natural flow and extends through every single panel. The metal shelves in this example are not continuous but only inserted and thus provide an exciting impression.



Magic Matrix Regal *Magic matrix shelf*

Außergewöhnlich flexibel, unglaublich funktionell und gleichzeitig filigran. Die Oberfläche ist aus Leder oder Pantex und wird mit unserer patentierten Faltechnik gefertigt, sodass das Möbel 360° exzellent aussieht.

Exceptionally flexible, incredibly functional and at the same time delicate. The surface is made of leather or Pantex and is manufactured with our patented folding technique so that the furniture looks 360° excellent.





Für maximalen Stauraum sorgen Elemente mit Klappen, Schubkästen oder Böden. Die Profile können mit Leder ummantelt oder lackiert werden. Außergewöhnlich ist auch die LED Beleuchtung mit verdeckter Kabelführung, die optional für die Regalfächer oder für die Kuben erhältlich ist.

For maximum storage space provide elements with flaps, drawers or shelves. The profiles can be sheathed in leather or lacquered. Exceptional is also the LED lighting with concealed cable routing, which is optionally available for the shelves or cubes.







Eine drehbare TV-Halterung sorgt für einen 180 Grad Rundumblick und verbindet zwei Bereiche miteinander. Das Regalsystem kann bis zu einer Höhe von 3,1m sowohl unter der Decke als auch an der Wand montiert werden.

A rotating TV mount provides a 180-degree all-round view and connects two areas with each other. The shelving system can be mounted up to a height of 3.1m both under the ceiling and on the wall.

Die filigranen eingefassten Gläser schmiegen sich präzise in das Matrix Regalsystem ein und sind in unterschiedlichen Tönungen erhältlich. Das Stromprofil ist Ton in Ton lackiert oder poliert.

The filigree framed glasses nestle precisely into the Matrix shelving system and are available in different shades. The current profile is tone-in-tone lacquered or polished.



Präzise Handarbeit
Precise craftsmanship



Jedes Möbel wird von unseren Meistertischlern mit unserer speziellen Falttechnik von Hand gefertigt.

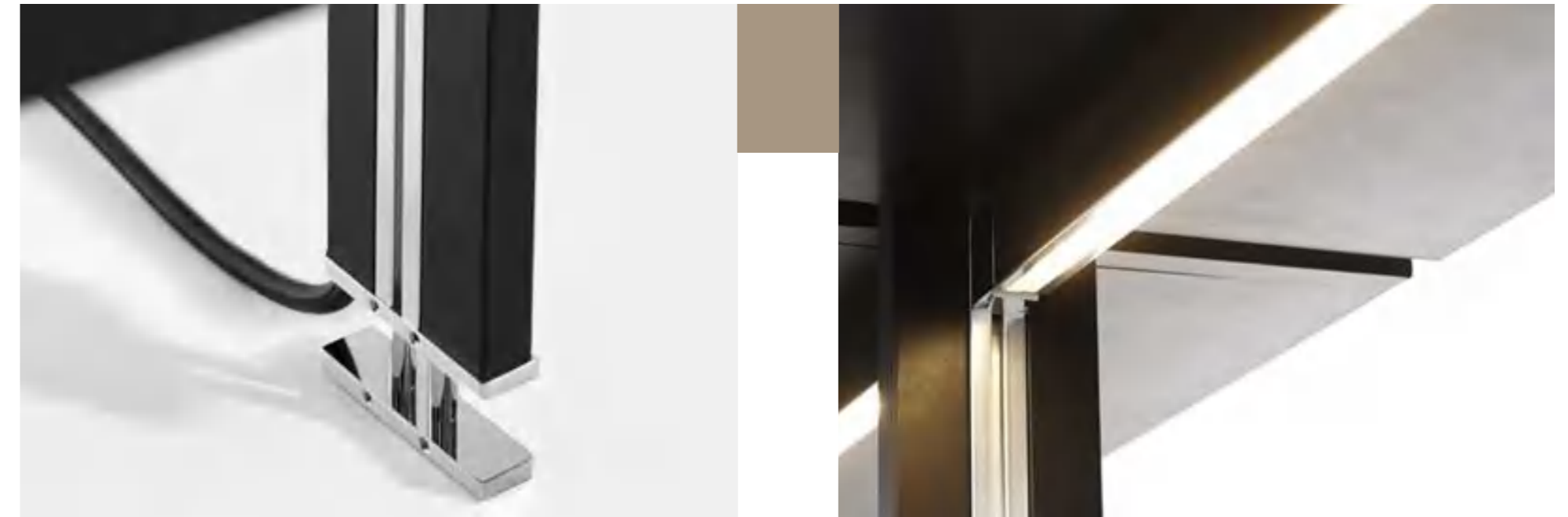
Each piece of furniture is handmade by our master carpenters using our special folding techniques.



Die Öffnung jedes Matrixmöbels erfolgt über einen polierten, sehr filigranen YOMEI Griff.

The opening of each matrix furniture is made by polished, very delicate YOMEI handle.

Langlebige Funktion
Long life function



An den Enden kann die Höhe präzise eingestellt werden und die Kabelführung läuft verdeckt im Profil.

The height can be precisely adjusted at the ends and the cable routing runs concealed in the profile.

Mit der LED Lichtleiste setzen Sie alles in die richtige Szene und die Temperatur der Farbe lässt sich stufenlos verstellen.

With the LED light bar you set everything in scene and the temperature of the color can be adjusted continuously variable.

Magic Matrix Lowboard *Magic Matrix lowboard*

Die passende Ergänzung zu dem bestehenden Magic Matrix Regalsystem. Regal und Lowboard lassen sich zu einer Einheit konfigurieren oder separat kombinieren. Wie auch das Magic Matrix Regalsystem bietet dieses Lowboard unendlich viele Kombinationsmöglichkeiten und Funktionen.

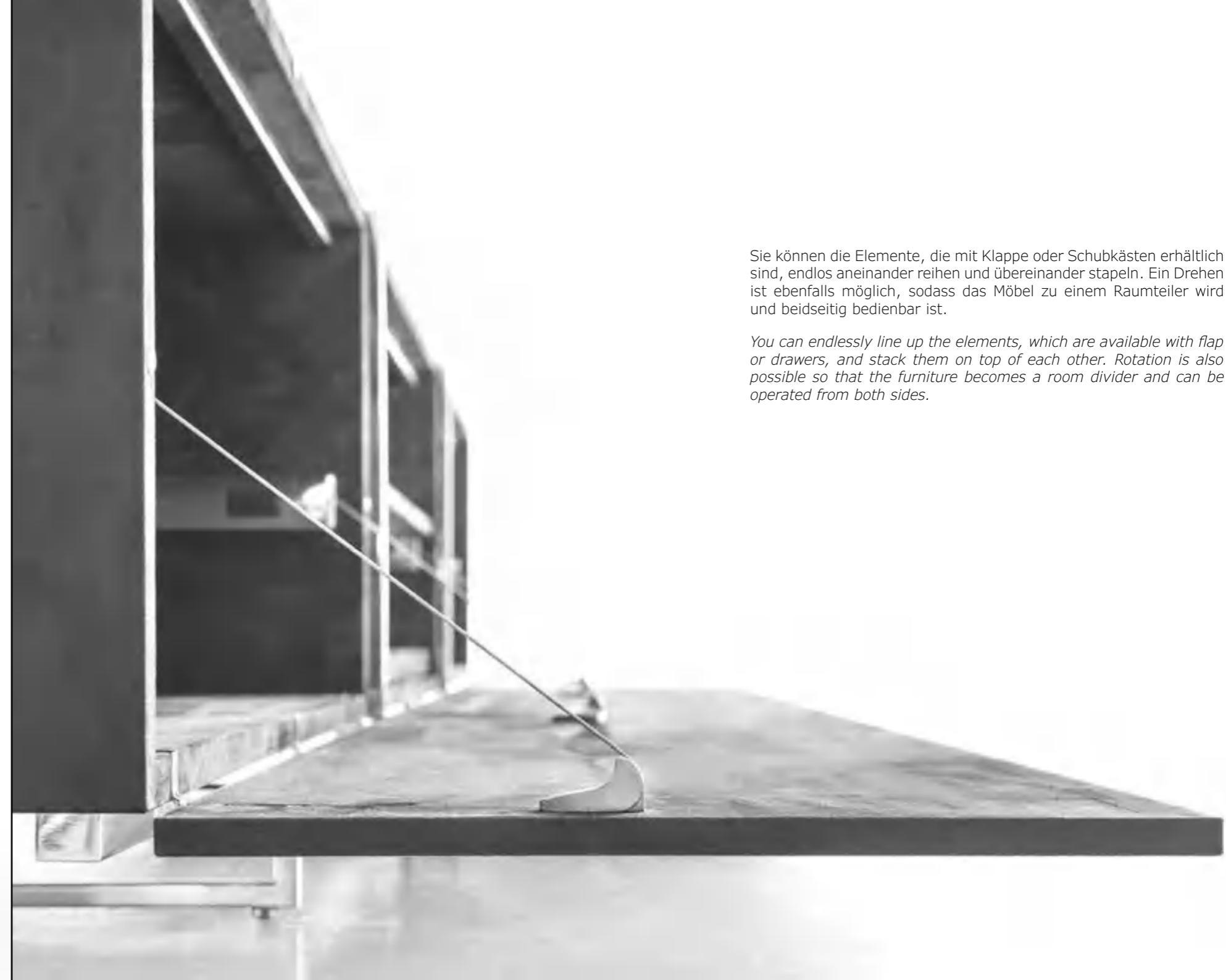
The matching addition to the existing Magic Matrix shelving system. Shelf and lowboard can be configured into one unit or combined separately. Like the Magic Matrix shelving system, this lowboard offers endless combination possibilities and functions.







270°



Sie können die Elemente, die mit Klappe oder Schubkästen erhältlich sind, endlos aneinander reihen und übereinander stapeln. Ein Drehen ist ebenfalls möglich, sodass das Möbel zu einem Raumteiler wird und beidseitig bedienbar ist.

You can endlessly line up the elements, which are available with flap or drawers, and stack them on top of each other. Rotation is also possible so that the furniture becomes a room divider and can be operated from both sides.





Die Verbindung der Typen erfolgt mit einem schlanken Edelstahlprofil. Diese gibt es in Edelstahl, poliert oder lackiert. Hierdurch ist eine endlose Erweiterung des Möbels möglich.

The connection of the types is made with a slim stainless steel profile. This is available in polished stainless steel or lacquered. This allows endless expansion of the furniture. Stainless steel or lacquered.





Ästhetik der Materialität *Aesthetics of materiality*

Die Natur schenkt uns die schönsten Materialien. In unserer Manufaktur entstehen daraus einzigartige Möbelstücke von ausgesuchter Qualität. Jedes einzelne von Anfang bis Ende in Handarbeit gefertigt, aus makellosen Hölzern und mit raffinierten Details. Lassen Sie sich davon berühren, verführen, inspirieren.

Nature gives us the most beautiful materials. In our manufacture, unique pieces of furniture of selected quality are created from them. Each piece is handcrafted from start to finish, from flawless woods and with refined details. Let us touch you, seduce you, inspire you.

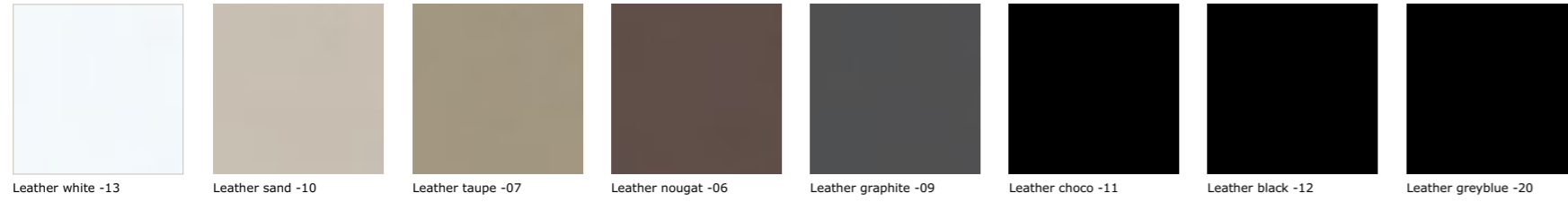
Die Kunst der Kombination *The art of the combination*

Die Fülle an Materialien und unterschiedlichen Texturen sorgt bei YOMEI bereits für Inspiration. Massivholz, Furniere, Leder, Steine und Metalle in verschiedenen Techniken verarbeitet, begeistern durch Ihre natürliche Lebendigkeit und für einen einmalig expressiven Auftritt.

The abundance of materials and different textures already provides inspiration at YOMEI. Solid wood, veneers, leather, stones and metals processed in various techniques, inspire with their natural liveliness and for a uniquely expressive appearance.



Leder | *Leather*



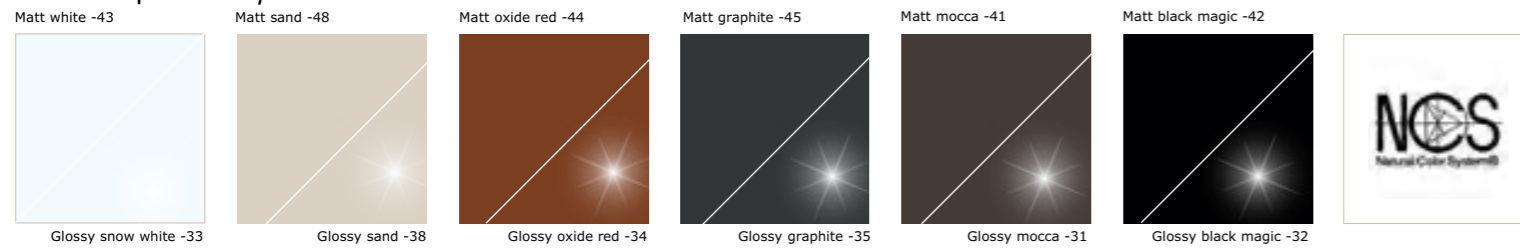
Mikroleder | *Microleather*



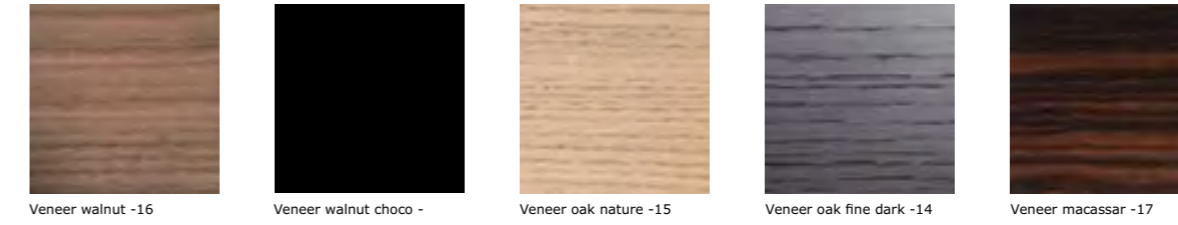
Pantex | *Pantex*



Lack | *Lacquer*



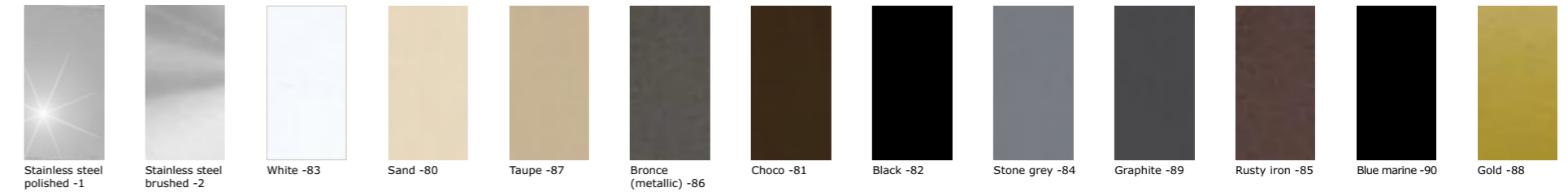
Furnier | *Veneer*



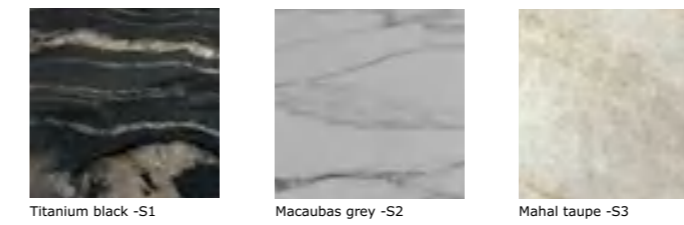
Massivholz | *Solid wood*



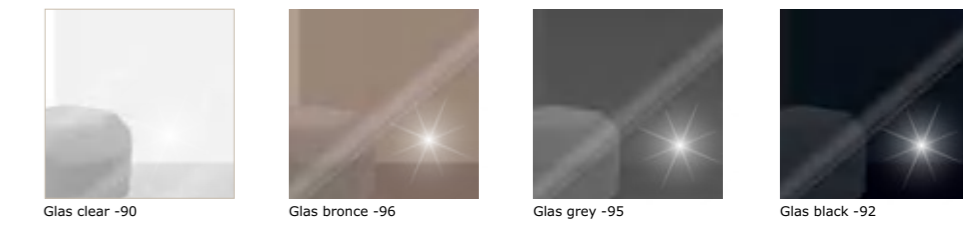
Metall | *Steel colours*



Stein | *Stone*



Glas | *Glass*



Unique German Furniture

